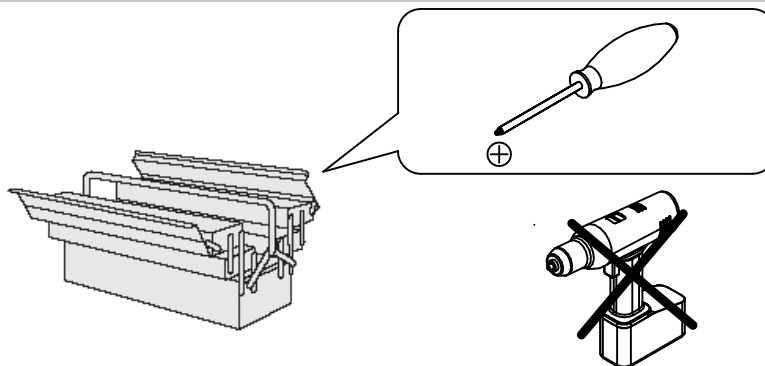

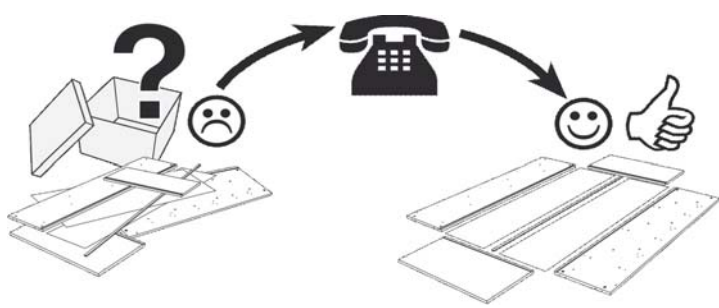
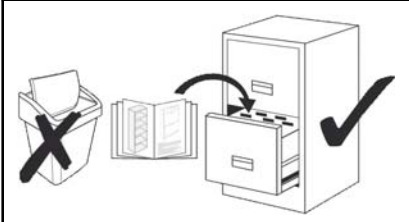


- | | | | |
|-------------|---|-------------|---|
| (D) | Montageanleitung
27300 | (GB) | Assembly instructions
27300 |
| (FR) | Notice de montage
27300 | (IT) | Istruzioni di montaggio
27300 |
| (NL) | Handleiding voor de montage
27300 | (PL) | Instrukcja montażu
27300 |
| (CZ) | Montážní návod
27300 | (SK) | Návod na montáž
27300 |
| (HU) | Szerelési útmutató
27300 | (RO) | Instrucțiuni de montaj
27300 |
| (TR) | Montaj talimatı
27300 | (RU) | Инструкция по монтажу
27300 |

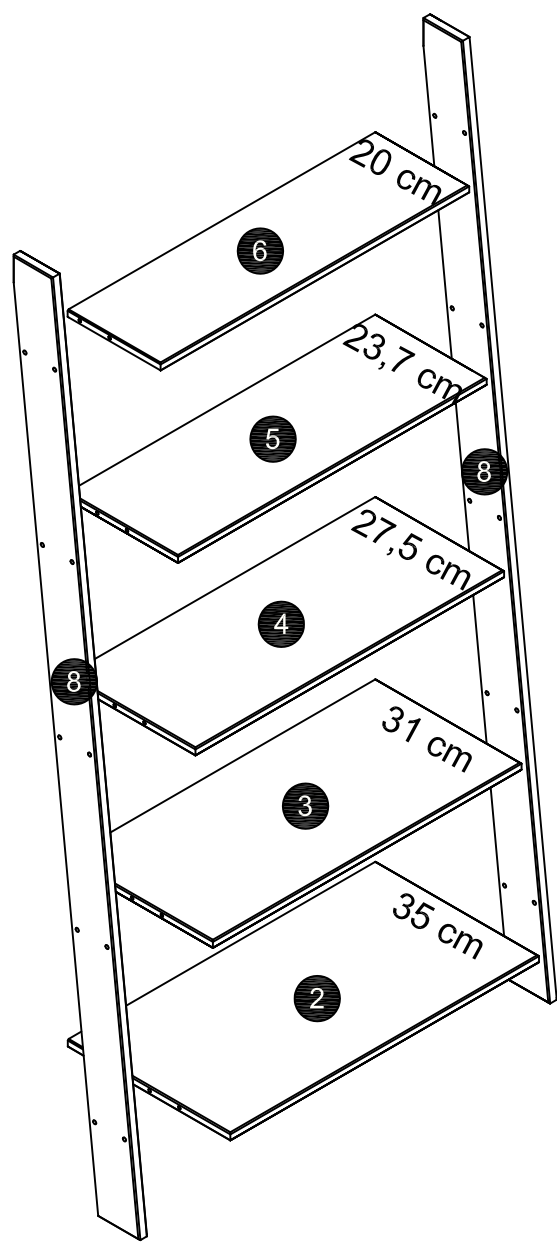







**Service • Assistenza • Dienstverlening • Serwis
Servis • Szerviz • Сервисная служба**

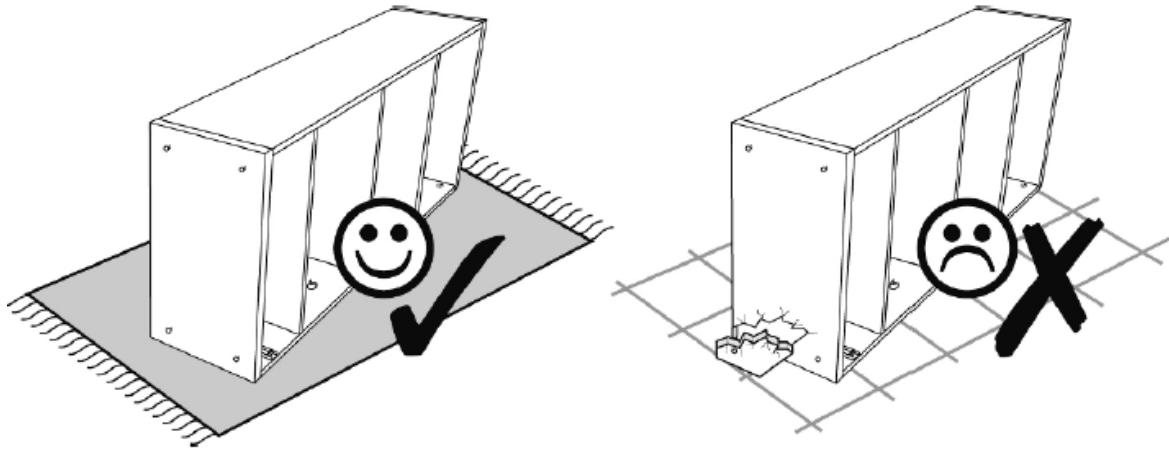
Name • Nom • Nome • Naam Nazwa • Jméno • Názov • Név Denumire • Ísim • Название	
Nr. • No. • N° • Номер • Č • Sz	
Typ • Type • Tip • Típus • Тіро Тип	
	



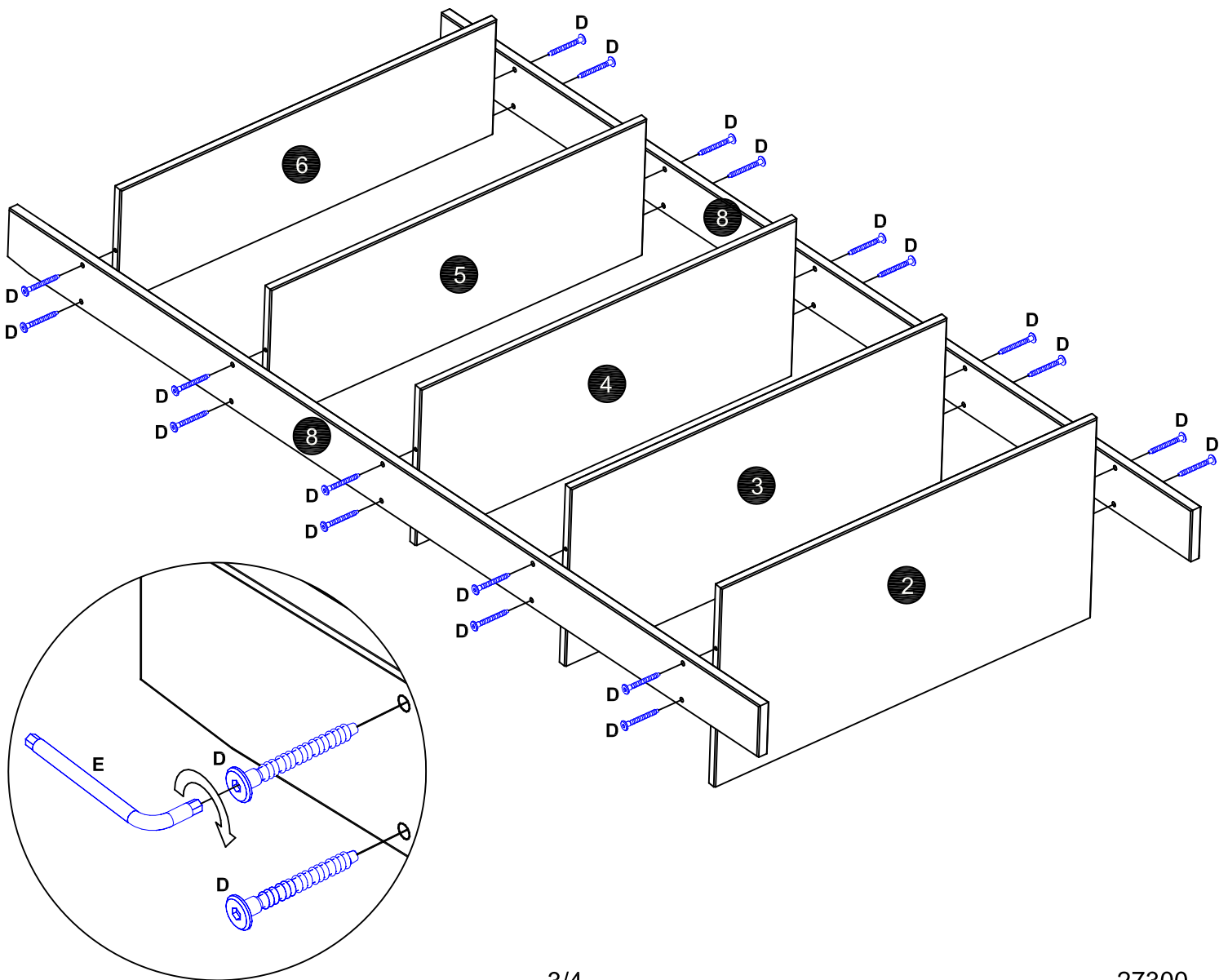
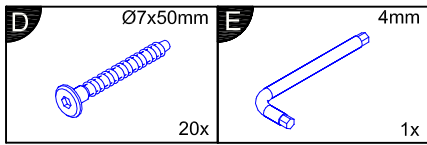
0
10
20
30
40
50
60
70
80
90
100
110
120
130
140
150
160
170
180
190
200



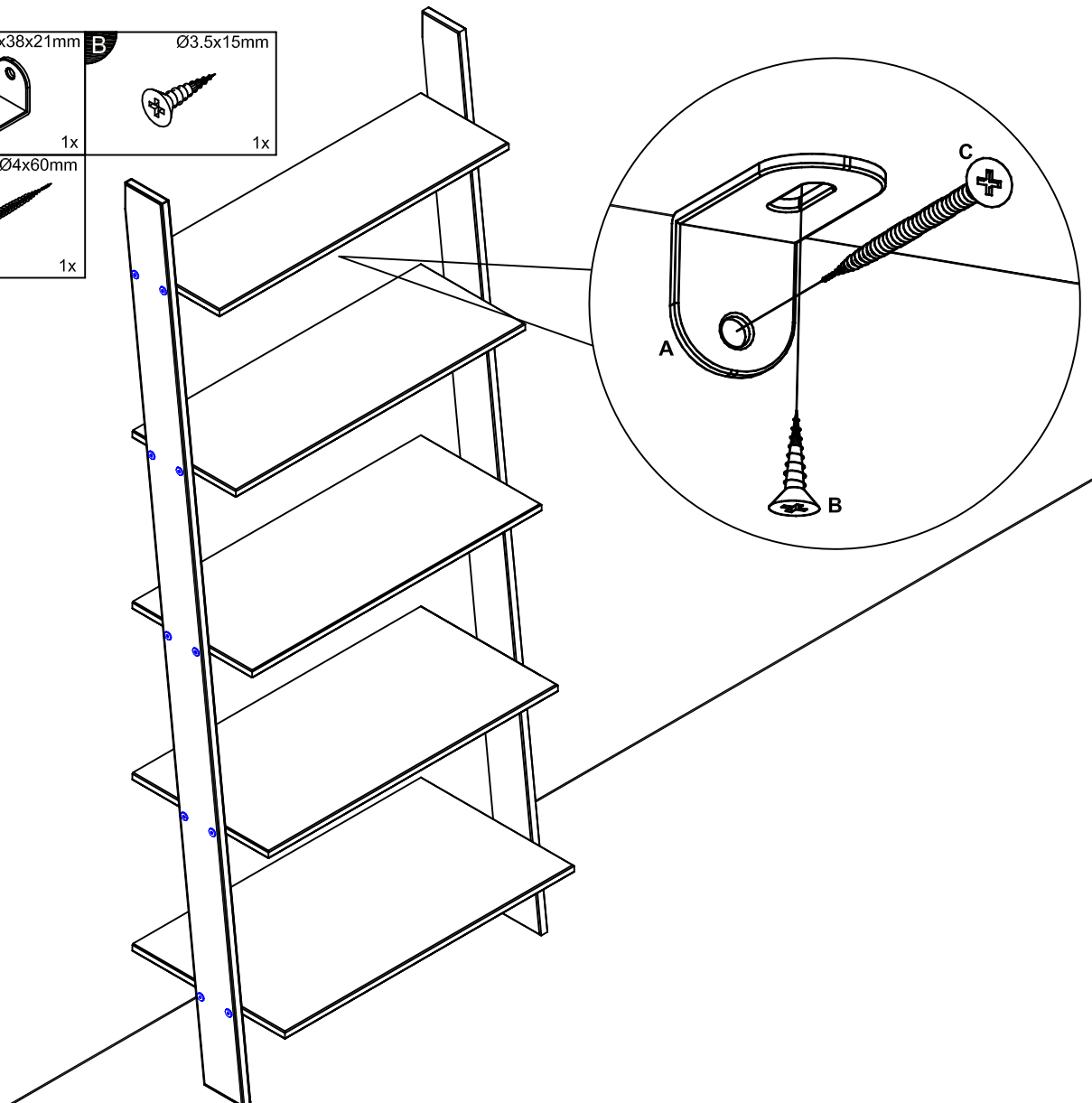
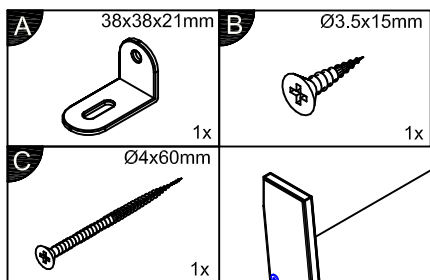
A 38x38x21mm  1x	B Ø3.5x15mm  1x	C Ø4x60mm  1x	D Ø7x50mm  20x	E 4mm  1x
--	---	---	--	---



1



2



Achtung • Attention • Attenzione • Opgelet • Uwaga • Pozor • Figyelem • Aten ție • Dikkat • Вниманіе	
(D)	Wandbefestigung dient als Kippschutz - unbedingt anbringen! Bei einigen Wandtypen kann ein Spezialdübel erforderlich sein!
(GB)	The wall fastening serves to prevent tipping - be absolutely sure to mount it! For certain wall types, a special dowel may be necessary!
(NL)	Bevestiging aan de muur dient als kantelbescherming - zeker en vast bevestigen! Bij enkele muurtypes is een speciale plug misschien vereist!
(PL)	Mocowanie do ściany jest jednocześnie zabezpieczeniem przed przewróceniem - koniecznie zamontować! Do niektórych rodzajów ścian konieczne mogą być specjalne wkręty!
(TR)	Duvardaki sabitleme, devrilmeye kar şı bir emniyet tedbiridir ve mutlaka monte edilmelidir! Baz ı duvar tiplerindebunun için özel bir dübel gerekli olabilir!
(RU)	Обязательно установите крепление на стене во избежание опрокидывания! Для некоторых типов стен может потребоваться специальный дюбель!
(FR)	La fixation murale sert de protection contre le basculement – à installer impérativement ! Pour certains types de murs il faut des chevilles spéciales!
(IT)	Il fissaggio alla parete serve da protezione anti-ribaltamento - attaccarla assolutamente!Per alcune strutture di parete pu ò essere necessario un tassello speciale!
(CZ)	Montáž na stěnu slouží jako ochrana proti převrnutí - bezpodmínečně umístěte!U některých typů stěn může být zapotřebí speciální hmoždinka!
(SK)	Upevnenie na stenu slúži ako ochrana proti prevr áteniu - bezpodmienečne použite!Pre niektoré druhy stien m ôže byť potrebná špeciálna hmoždinka!
(HU)	A terméket a falhoz kel rögz íteni, különben az felborulhat!Egyes falt ípusoknál speciális tiplít kell használni!
(RO)	Sistemul de fixare la perete serve şte ca protecţie la răsturnarede montat obligatoriu! Pentru unele tipuri de pere ți este posibil să fie necesar un diblu special!