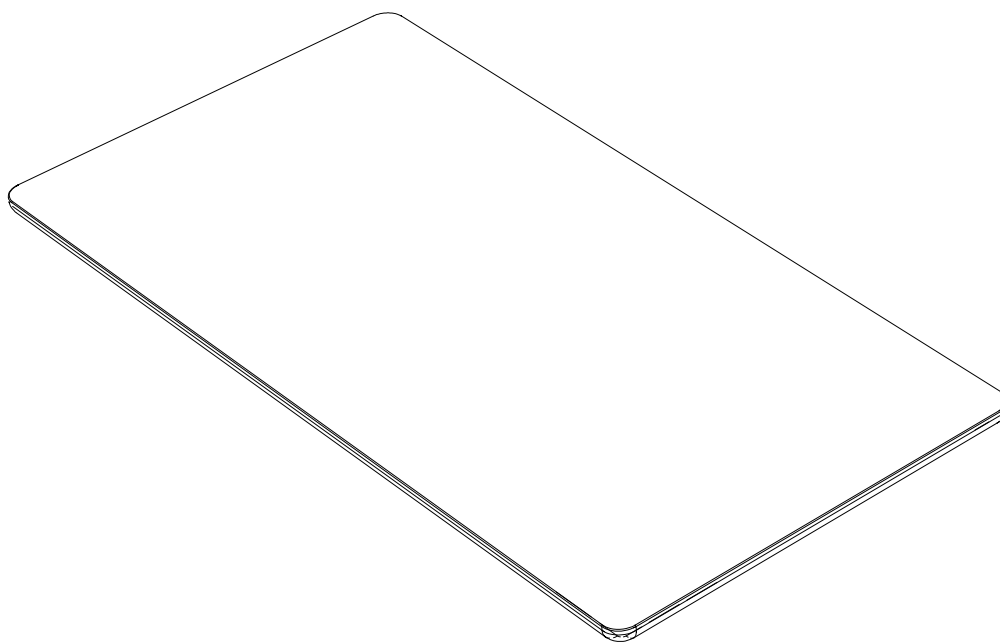


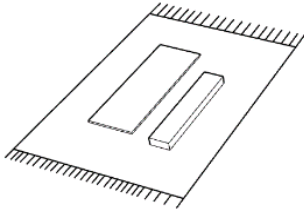
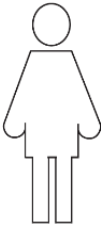
ASSEMBLY INSTRUCTION

MARKHAM EXTENSION



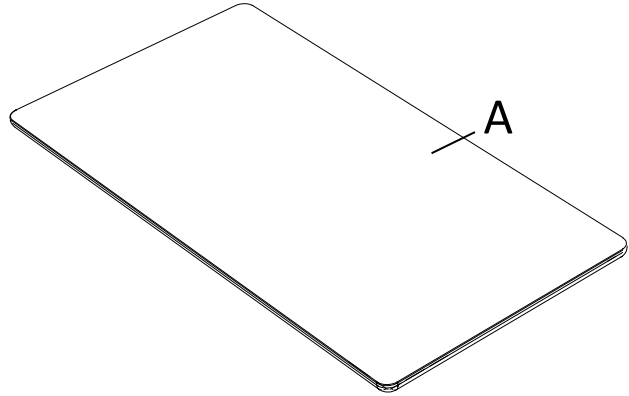
ROWICO

HOME

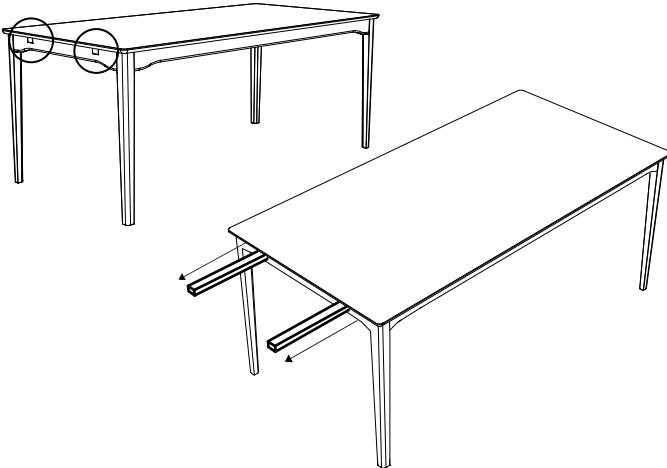


List of part		
	Description	N.o of pcs
A	Tilläggskiva/Extension	1

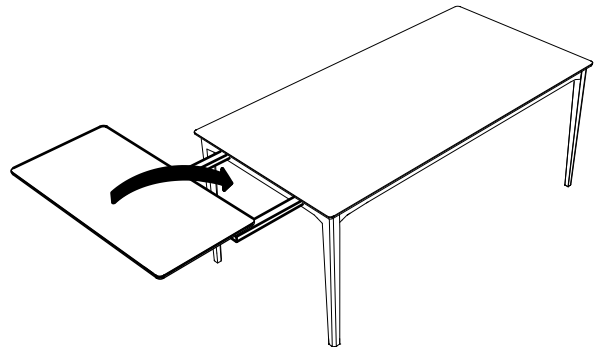
List of hardware		
	Description	N.o of pcs
a	 Hand screw M8x35	4



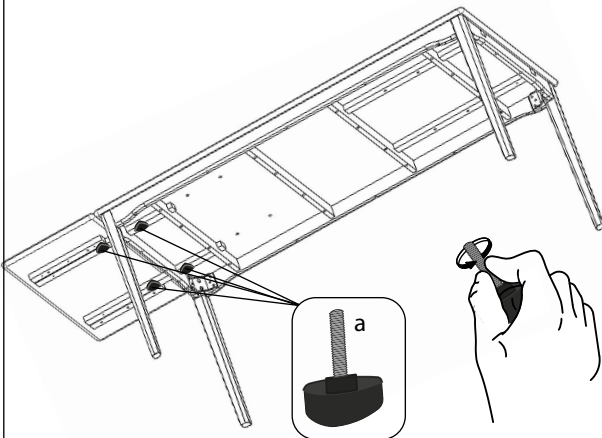
Step 1



Step 2



Step 3



Förvara handskruvar på undersidan bord, när tilläggskiva inte används.

Store handscrews on bottom side of table when extension board is not in use.

