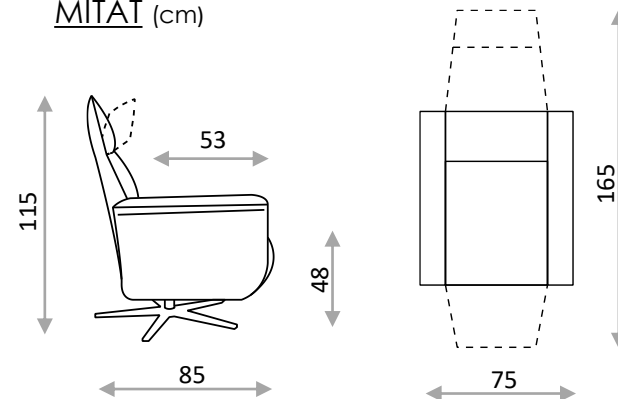


# RECLINER TUOLI-9



Tuoli on saatavana manuaalisena tai sähköllä toimivana. Sähköinen toimii 2:lla moottorilla. Käsihojan sivuilla olevilla painikkeilla voit säätää selkänöjaa ja istuinta erikseen. Manuaalisessa tuolissa istuinta voidaan säätää istuimen sivussa olevalla vivulla ja tuolin selkänöjaa voidaan säätää työntämällä sitä taaksepäin. Tuoli on pyörivä 360° ja niskatuki säädettävissä. Istuimessa ja selkänöjassa HR vaahtomuovi (HR on korkeakimmoinen ja palosuojattu vaahtomuovi). Huom! Akku on ladattava 3 kuukauden välein!

## MITAT (cm)



## JALAT

1. Harjattu alumiini
2. Musta maalattu alumiini



Huom! Tulin selkänöjaa ja istuin voidaan säätää istuimen sivussa olevalla vivulla.



## PAKKAUS

Nr	Pakkaus	Pituus (m)	Syvyys (m)	Korkeus (m)	Kuutio (m3)	Paino (kg)
1	Recliner tuoli	0,75	0,86	1,15	0,74	30,0

Stemma